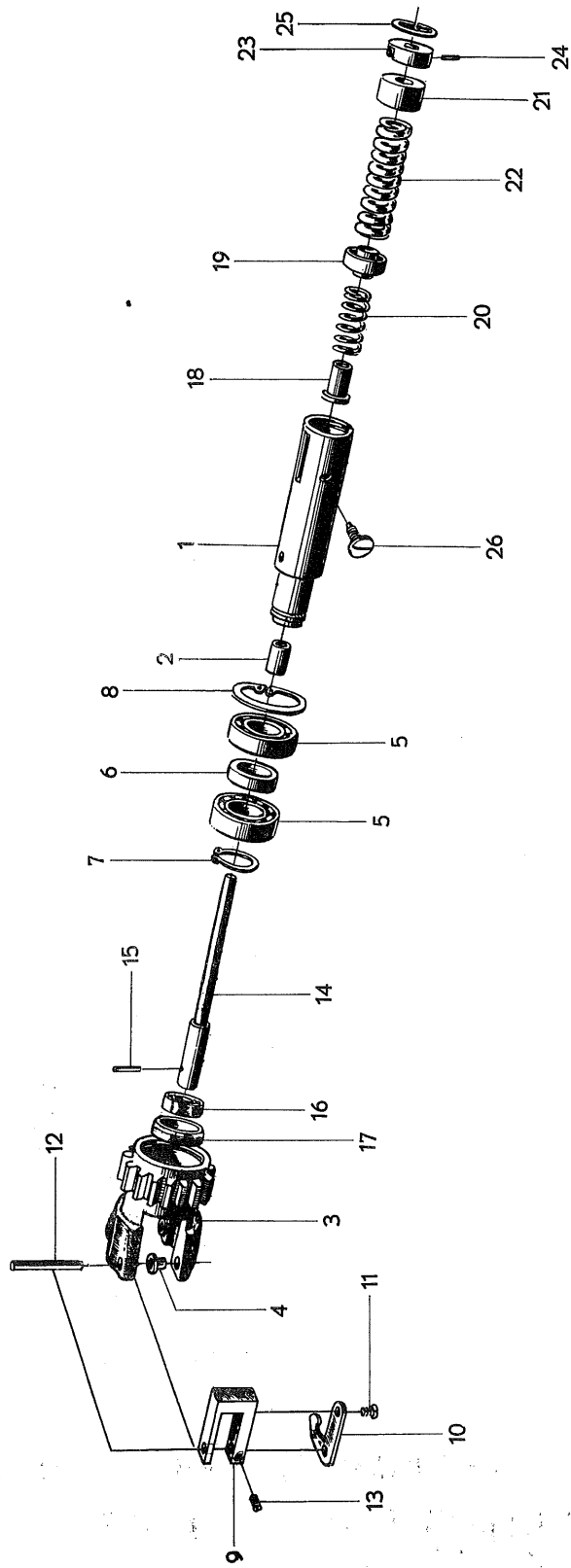


---

**GOVERNOR, 1,500 R.P.M.**  
**REGULADOR PARA 1500 REV. POR MIN.**  
**RÉGULATEUR POUR 1500 t/min.**  
**REGULATOR 1500 U min.**  
**REGULATOR 1500 v/min.**



1	2	3	4	5
	Governor assy Regulador conjunto Régulateur, complet Regulator, kompl. Regulator, komplett			777580 1
1	Control sleeve, complete Manguito de mando, completo Bague, complète Regulatorhülse, kompl. Regulatorhylsa, komplett			777560 1
2	Bushing Casquillo Bague Buchse Bussning			777411 1
3	Gear, complete Piñón, completo Pignon, complet Regulatorzahnrad, kompl. Regulatorkugghjul, komplett			777572 1
4	Bushing Casquillo Bague Buchse Bussning			777919 4
5	Ball bearing Rodamiento de bolas Roulement à billes Kugellager Kullager	SKF 6006		6602924 2
6	Spacer Espaciador Entretoise Distansring Distansring			910524 1
7	Circlip Clip Jonc Sperring Låstring			914462 1
8	Circlip Clip Jonc Sperring Låstring			914530 1
9	Governor weight Contrapeso Contrepoids Regulatorgewicht Regulatorvikt			777552 2

1	2	3	4	5
10	Weight arm Brazo de contrapeso Bras de contrepoids Gewichtarm Viktarm		777918	2
11	Screw Tornillo Vis Schraube Skruv		902756	2
12	Pin, weight Eje de contrapeso Axe de contrepoids Achse für Regulatorgewicht Axel för regulatorvikt		777554	2
13	Stop screw Tornillo de retén Vis d'arrêt Anschlagsschraube Stoppskruv		918678	2
14	Control rod, complete Varilla de mando, completa Bras de commande, complet Regulatorstange, kompl. Regulatorstång, komplett		777566	1
15	Cyl. pin Clavija cilíndrica Ergot cylindrique Zyl. Stift Cyl. pinne		907267	1
16	Ball bearing Rodamiento de bolas Roulement à billes Kugellager Kullager	SKF 6201	6602094	1
17	Supporting face Superficie portadora Assise Sitz für Muffenlager Mufflagersäte		777134	1
18	Intermediate part Parte intermedia Pièce intermédiaire Zwischenteil Mellandel		777555	1
19	Spring holder Portamuelle Support de ressort Federhalter Fjäderhållare		777553	1

1	2	3	4	5
20	Auxiliary spring Muella auxiliar Ressort auxiliaire Hilfsfeder Hjälpfjäder	777602	1	
21	Spring sleeve Manguito de muelle Bague de ressort Federhülse Fjäderhylsa	777061	1	
22	Governor spring Muelle de regulador Ressort de régulateur Regulatorfeder Regulatorfjäder	777603	1	
23	Stop bearing Soporte tope Butée Anschlaglager Stopplager	777562	1	
24	Slotted pin Espiga ranurada Goupille Geriffelter Stift Räffelpinne	907154	1	
25	Retainer, stop bearing Anillo de retén para soporte tope Bague d'arrêt de butée Sperring für Anschlaglager Låsring för stopplager	914519	1	
26	Stop screw, governor Tornillo de retén para regulador Vis d'arrêt de régulateur Anschlagschraube für Regulator Stoppskruv för regulator	777563	1	