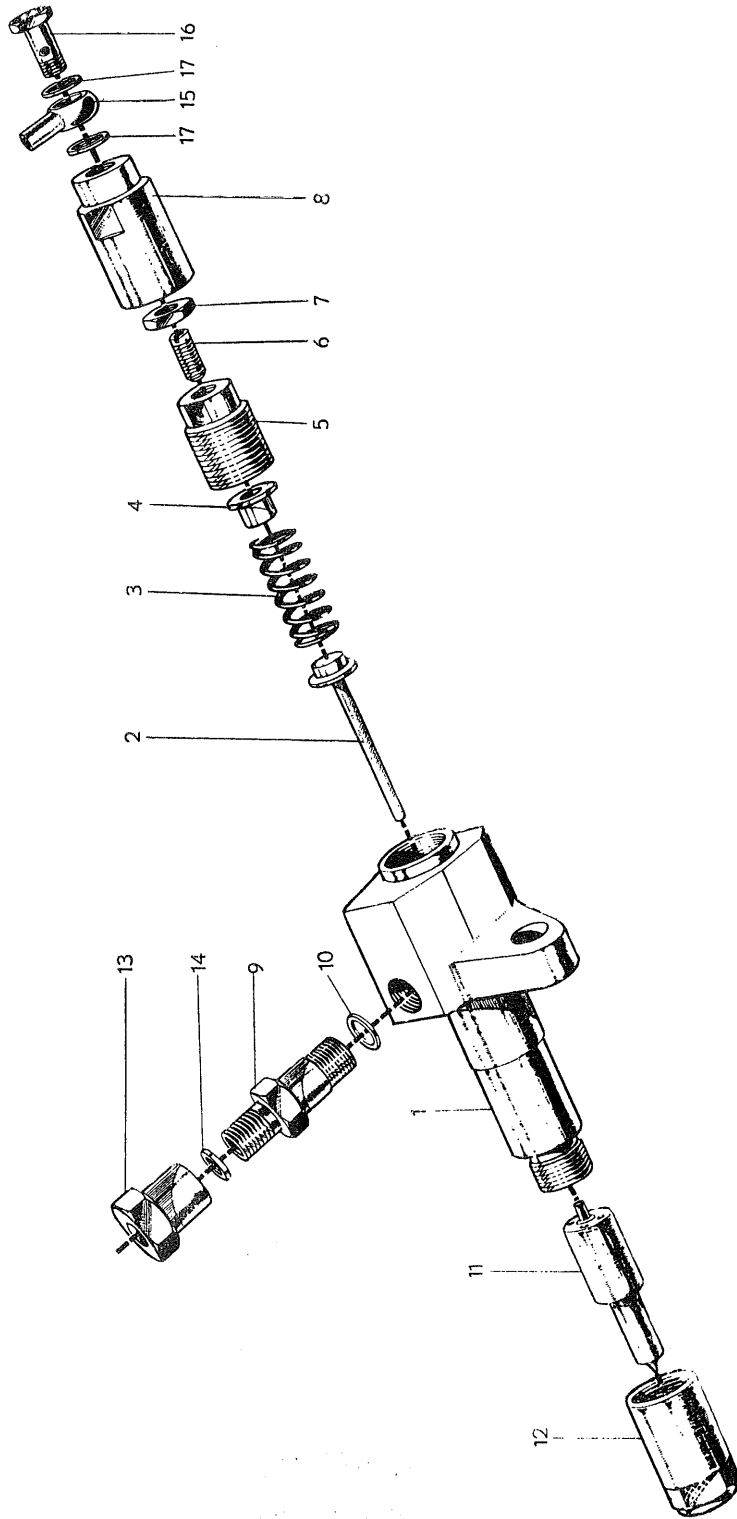


---

**INJECTOR**  
**INYEKTOR**  
**INJECTEUR**  
**EINSPRITZDÜSEN UND DÜSENHALTER**  
**INSPRUTARE**



1	2	3	4	5
	Injector assy Inyector, conjunto Injecteur, complet Düsenhalter, kompl. Insprutare, komplett			Bosch KBL 103 S 15/13 + DLLA 150 S 40
1	Nozzle holder Sujetador de pulverizador Support de pulvérisateur Düsenhalter Spridarhållarkropp		6604988	4 PDH 14 G 2
2	Nozzle pin Empujador Poussoir Druckbolzen Tryckstång		70-76750	4 PBO 85 S 2
3	Spring Muelle Ressort Feder Fjäder		6605167	4 WSF 2044/4
4	Spring disk Platillo de muelle Cuvette de ressort Federteller Styrhylsa		70-76752	4 PMB 52 S 4
5	Screw cap Tornillo de reglaje Vis de réglage Einstellschraube Förskruvning		6605126	4 WVU 2134 S 3
6	Adjusting screw Tornillo de ajuste Vis d'ajustage Justierschraube Ställskruv		70-76754	4 WSR 2139 S 2
7	Lock nut Tuerca Ecrou Sperrmutter Låsmutter		6605125	4 WMU 2066/1
8	Capped nut Racor Ecrou à chapeau Kapselmutter Kapselmutter		6605127	4 WMU 2186/3
9	Pressure line connection with filter Empalme del tubo de presión con filtro Raccord du tuyau avec filtre Rohranschluss mit Filter Röranslutning med filter		6605128	4 PRV 18 G 10

1	2	3	4	5
10	Gasket Junta Joint Packung Packning	6605038	4	Bosch WMS 2055/2
11	Nozzle Pulverizador Pulvérisateur Düse Spridare	6603964	4	DLLA 150 S 40
12	Nozzle nut Tuerca de pulverizador Ecrou de pulvérisateur Überwurfmutter Överfallsmutter	6605129	4	PMU 6 G 1
13	Capped nut, pressure line connection Racor, empalme del tubo de presión Ecrou à chapeau, raccord de tuyau Kapselmutter für Rohranschluss Kapselmutter för röranslutning	6602784	4	WMU 2064/1
14	Washer Arandela Rondelle Scheibe Bricka	6602785	4	WMS 2081/1
15	Banjo nipple Boquilla Banjo Raccord Banjo Nippel Banjonippel med 1 anslutning	6602778	4	NRV 16/2
15	Banjo nippel, double Boquilla Banjo, doble Raccord Banjo, double Nippel, doppel Banjonippel med 2 anslutningar	6602779	4	NRV 15/2
16	Valve outlet screw Tornillo Banjo Vis de raccord banjo Hohlschraube Tryckskruv	6601758	4	NSR 5299/1
17	Gasket Junta Joint Packung Packning	6601761	8	NMS 48/2