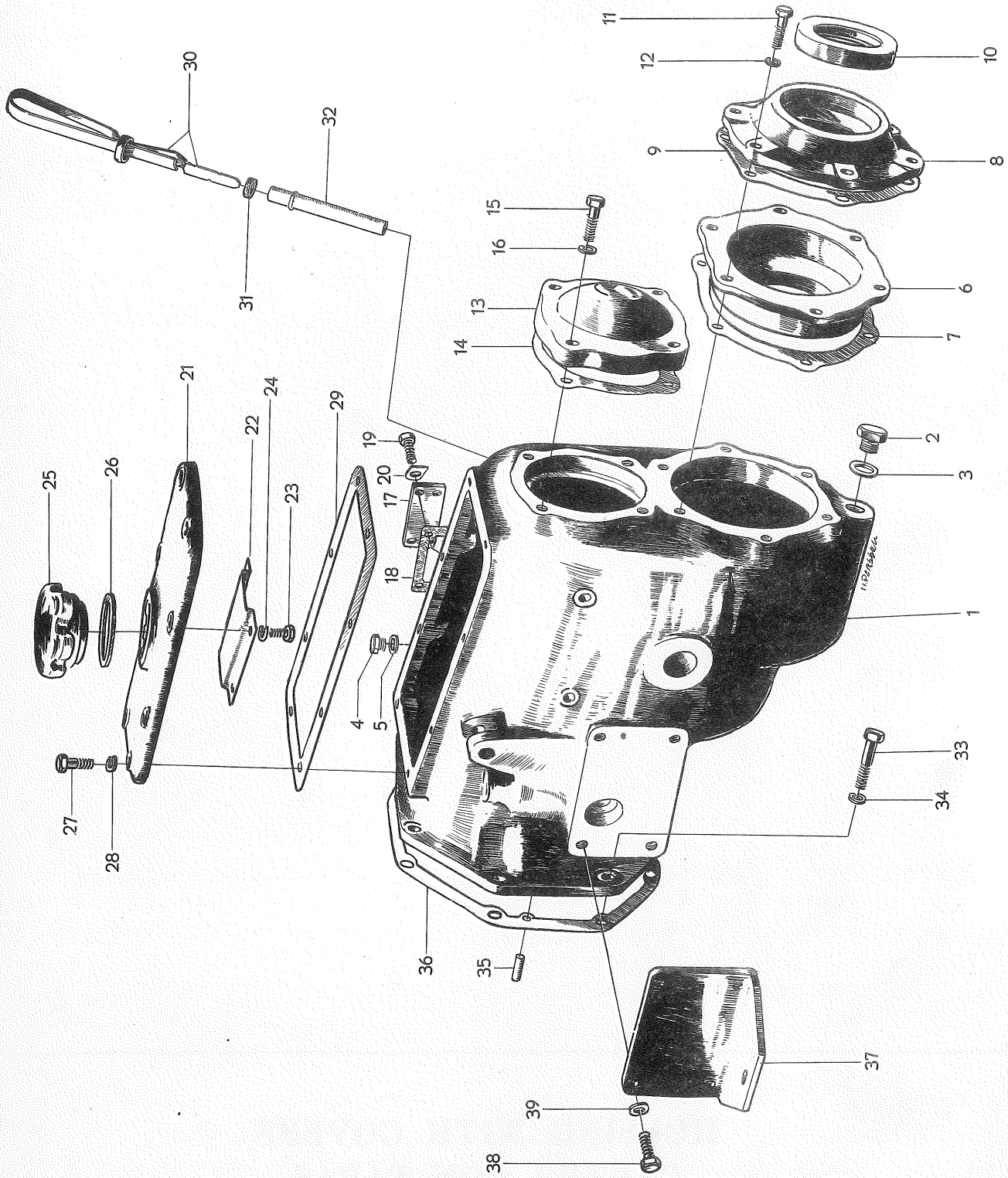




HOUSING WITH COVERS
CARTER CON TAPAS
CARTER ET COUVERCLES
GEHÄUSE MIT DECKEL
HUS MED LOCK



1	2	3	4	5
1	Housing, reversing gear Carter para mecanismo de reversión Carter du mécanisme de renversement Gehäuse für Wendegeräte Hus (kåpa) för backslag	777666	1	
2	Oil drain plug Tapón de vaciado de aceite Bouchon de vidange d'huile Verschraubung für Ölablass Propp för oljeavtappning	914392	1	
3	Gasket Junta Joint Packung Packning	907135	1	
4	Plug, brake band adjustment Tapón en ajuste de cinta de freno Bouchon au réglage du ruban de freinage Verschraubung an Bremsbandeinstellung Propp vid bromsbandsjustering	914391	2	
5	Gasket Junta Joint Packung Packning	907134	2	
6	Bearing housing Caja de cojinete Palier Lagergehäuse Lagerhus	777916	1	
7	Gasket Junta Joint Packung Packning	777662	1	
8	Bearing cover Tapa de cojinete Chapeau de palier Lagerdeckel Lagerlock	777916	1	
9	Gasket Junta Joint Packung Packning	777661	1	
10	Oil seal Anillo sellador de aceite Bague d'étanchéité Dichtungsring Tättningsring	6605854	1	75x100 x 14

1	2	3	4	5
11	Screw Tornillo Vis Schraube Skruv	921844	6	
12	Spring washer Arandela elástica Rondelle grower Federring Fjäderbricka	906992	6	
13	Bearing housing cover Tapa de caja de cojinete Chapeau de palier Deckel für Lagergehäuse Lagerhuslock	777664	1	
14	Gasket Junta Joint Packung Packning	777707	1	
15	Screw Tornillo Vis Schraube Skruv	921843	4	
16	Spring washer Arandela elástica Rondelle grower Feder Fjäderbricka	906992	4	
17	Side cover Tapa lateral Couvercle latéral Seitendeckel Sidolock	777486	1	
18	Gasket Junta Joint Packung Packning	777487	1	
19	Screw Tornillo Vis Schraube Skruv	921824	4	
20	Lock washer Placa-freno Rondelle-frein Sicherungsblech Låsbricka	921213	4	

1	2	3	4	5
21	Cover, upper, complete Tapa superior, completa Couvercle, supérieur, complet Deckel, oberer, kompl. Lock övre, komplett	777472	1	
22	Splash guard Guardagotas Protection contre les aspersion d'eau Schutzblech Stänkskydd	777663	1	
23	Screw Tornillo Vis Schraube Skruv	921801	4	
24	Spring washer Arandela elástica Rondelle grower Federring Fjäderbricka	906988	4	
25	Ventilation cover, complete Tapadera de ventilación, completa Capot de ventilation, complet Ventilationsgehäuse, kompl. Ventilationshuv, komplett	7-407173	1	
26	Gasket Junta Joint Packung Packning	70-16340	1	
27	Screw, cover Tornillo para tapa Vis pour couvercle Schraube für Deckel Skruv för lock	921825	8	
28	Spring washer Arandela elástica Rondelle grower Federring Fjäderbricka	906990	8	
29	Gasket, cover Junta para tapa Joint pour couvercle Packung für Deckel Packning för lock	777483	1	
30	Oil dipstick, complete Varilla indicadora, completa Jauge d'huile, complète Ölmesstab, kompl. Oljemätsticka, komplett	777522	1	

1	2	3	4	5
31	Felt gasket Junta de fieltro Joint en feutre Filzpackung Filtpackning	775332	1	
32	Pipe, oil dipstick Tubo para varilla indicadora Tuyau de jauge d'huile Rohr für Ölmesstab Rör för oljemätsticka	7-405101	1	
33	Screw, housing Tornillo para carter Vis pour carter Schraube für Gehäuse Skruv för hus	921842	8	
34	Spring washer Arandela elástica Rondelle grower Federring Fjäderbricka	906992	8	
35	Dowel Espiga Cheville Führungsstift Styrpinne	907314	4	
36	Gasket, housing Junta para carter Joint pour carter Packung für Gehäuse Packning för hus	777480	1	
37	Bracket Soporte Support Konsole Konsol	777715	2	
38	Screw Tornillo Vis Schraube Skruv	924303	8	
39	Spring washer Arandela elástica Rondelle grower Federring Fjäderbricka	906996	8	