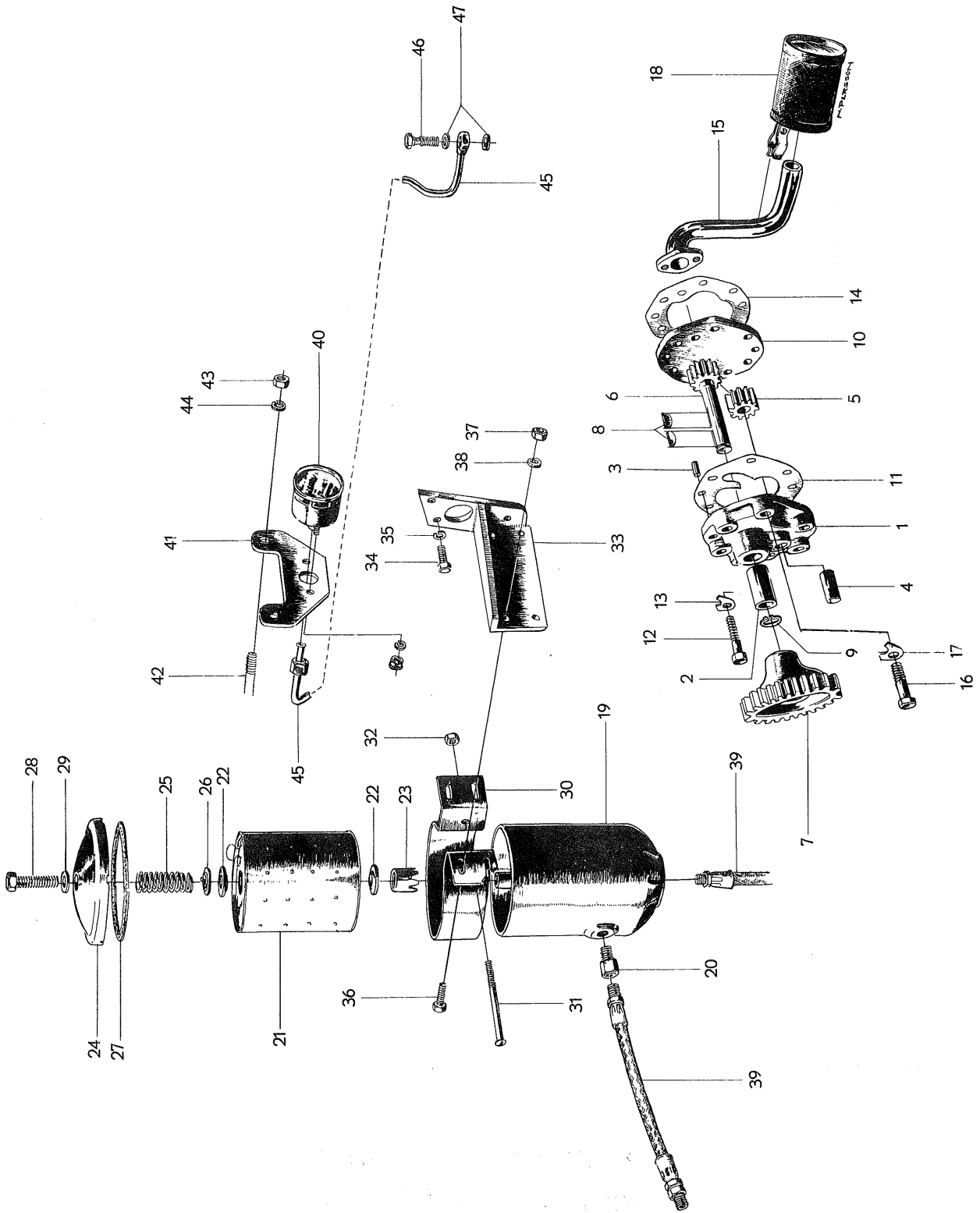

LUBRICATION SYSTEM
SISTEMA DE ENGRASE
SYSTÈME DE GRAISSAGE
SCHMIERSYSTEM
SMÖRJSYSTEM



1	2	3	4	5
	Oil pump, complete Bomba de engrase, completa Pompe à huile, complète Ölpumpe, kompl. Oljepump, komplett	777678	1	
1	Pump body with bushing Cuerpo de bomba con casquillo Corps de pompe avec bague Pumpengehäuse mit Buchse Pumphus med bussning	777680	1	
2	Bushing Casquillo Bague Buchse Bussning	777682	1	
3	Cyl. pin Clavija cilíndrica Ergot cylindrique Zyl. Stift Cyl. pinne	907314	2	
4	Shaft Eje Axel Achse Axel	775285	1	
5	Pump gear Piñón de bomba Pignon de pompe Pumpenrad Pumphjul	777684	1	
6	Pump gear with fixed shaft (drive shaft) Piñón con eje fijo (eje propulsor) Pignon avec arbre fixe (arbre d'entraînement) Pumpenrad mit fester Achse (Treibachse) Pumphjul med fast axel (drivaxel)	777683	1	
7	Gear on drive shaft Piñón en eje propulsor Pignon sur arbre d'entraînement Zahnrad auf Treibachse Kugghjul på drivaxel	777017	1	
8	Key Chaveta Clavette Keil Kil	910115	2	
9	Circlip Clip Jonc Sperring Låsring	914450	1	

1	2	3	4	5
10	Cover Tapa Couvercle Deckel Lock	777018	1	
11	Gasket Junta Joint Packung Packning	777063	1	
12	Screw, cover Tornillo para tapa Vis de couvercle Schraube für Deckel Skruv för lock	921843	2	
13	Lock plate Placa-freno Plaque-frein Verschliessblech Låsbleck	70-15179	2	
14	Gasket, oil pump Junta para bomba de engrase Joint de pompe Packung für Ölpumpe Packning för oljepump	777064	1	
	Screw Tornillo Vis Schraube Skruv	921845	3	
	Lock plate Placa-freno Plaque-frein Verschliessblech Låsbleck	70-15179	3	
15	Inlet pipe, oil pump, complete Tubo de admisión para la bomba, completo Tuyau alimentation pompe, complet Saugrohr für Ölpumpe, kompl. Sugrör för oljepump, komplett	777262	1	
16	Screw Tornillo Vis Schraube Skruv	921827	2	
17	Lock plate Placa-freno Plaque-frein Verschliessblech Låsbleck	70-15178	2	

1	2	3	4	5
18	Oil strainer, complete Colador, completo Tamis, complet Ölsieb, kompl. Oljesil, komplett	777024	1	
19	Oil filter, complete Filtro, completo Filtre à huile, complet Ölfilter, kompl. Oljefilter, komplett	7-406108	1	Fram F-4
20	Union Unión Raccord Verschraubung Förskruvning	7-406132	1	
21	Filter element Parte filtrante Cartouche de filtre Filtereinsatz Filtereinsatz	70-83912	1	
22	Gasket, upper and lower Juntas, superior e inferior Joints, supérieur et inférieur Packung, obere und untere Packning övre och undre	70-83918	2	
23	Support, element Apoyo para parte filtrante Support de cartouche Stütze für Einsatz Stöd för insats	7-406128	1	
24	Cover, filter, complete Tapa para filtro, completa Couvercle, complet Deckel für Filter, kompl. Lock för filter, komplett	7-406130	1	
25	Spring Mueller Ressort Feder Fjäder	70-83920	1	
26	Washer Arandela Rondelle Scheibe Bricka	702201	1	
27	Gasket, cover Junta para tapa Joint de couvercle Packung für Deckel Packning för lock	70-54068	1	

1	2	3	4	5
28	Screw, cover Tornillo para tapa Vis de couvercle Schraube für Deckel Skruv för lock	7-101606	1	
29	Fibre washer Arandela de fibra Rondelle de fibre Fiberscheibe Fiberbricka	70-48251	1	
30	Clip, filter Abrazadera para filtro Attache de filtre Klammer für Filter Klamma för filter	70-83922	1	
31	Screw Tornillo Vis Schraube Skruv	7-115473	1	
32	Nut Tuerca Ecrou Mutter Mutter	70-10790	1	
33	Bracket, oil filter Soporte para filtro Support de filtre Konsole für Ölfilter Konsol för oljefilter	777419	1	
34	Screw Tornillo Vis Schraube Skruv	921841	3	
35	Spring washer Arandela elástica Rondelle grower Federring Fjäderbricka	906992	3	
36	Screw, oil filter Tornillo para filtro Vis de filtre Schraube für Ölfilter Skruv för oljefilter	921805	4	
37	Nut Tuerca Ecrou Mutter Mutter	921980	4	

1	2	3	4	5
38	Spring washer Arandela elástica Rondelle grower Federring Fjäderbricka	906988	4	
39	Hose, oil filter Mango para filtro Tuyau de distribution Schlauch für Ölfilter Slang för oljefilter	777622	2	
40	Oil pressure gauge Manómetro de aceite Manomètre Ölmanometer Oljemanometer	704709	1	
41	Bracket, oil pressure gauge Soporte para manómetro Support de manomètre Konsole für Ölmanometer Konsol för oljemanometer	777311	1	
42	Stud bolt Espárrago Goujon Stiftschraube Pinnskruv	922013	2	
	Washer Arandela Rondelle Scheibe Bricka	906825	2	
43	Nut Tuerca Ecrou Mutter Mutter	921781	2	
44	Spring washer Arandela elástica Rondelle grower Federring Fjäderbricka	906990	2	
45	Pipe, oil pressure gauge Tubo para manómetro de aceite Tuyau de manomètre Rohr für Ölmanometer Rör för oljemanometer	777389	1	
46	Threaded nipple Racor roscado Raccord 6 pans Schraube Tryckskruv	914171	1	

C 1-6

1	2	3	4	5
47	Gasket Junta Joint Packung Packning	907132	2	
	Washer, inlet pipe - bracket Arandela entre tubo de admisión y soporte Rondelle entre tuyau d'alimentation et support Scheibe zwischen Einsaugrohr und Konsole Bricka mellan insugningsrör och konsol	906825	2	